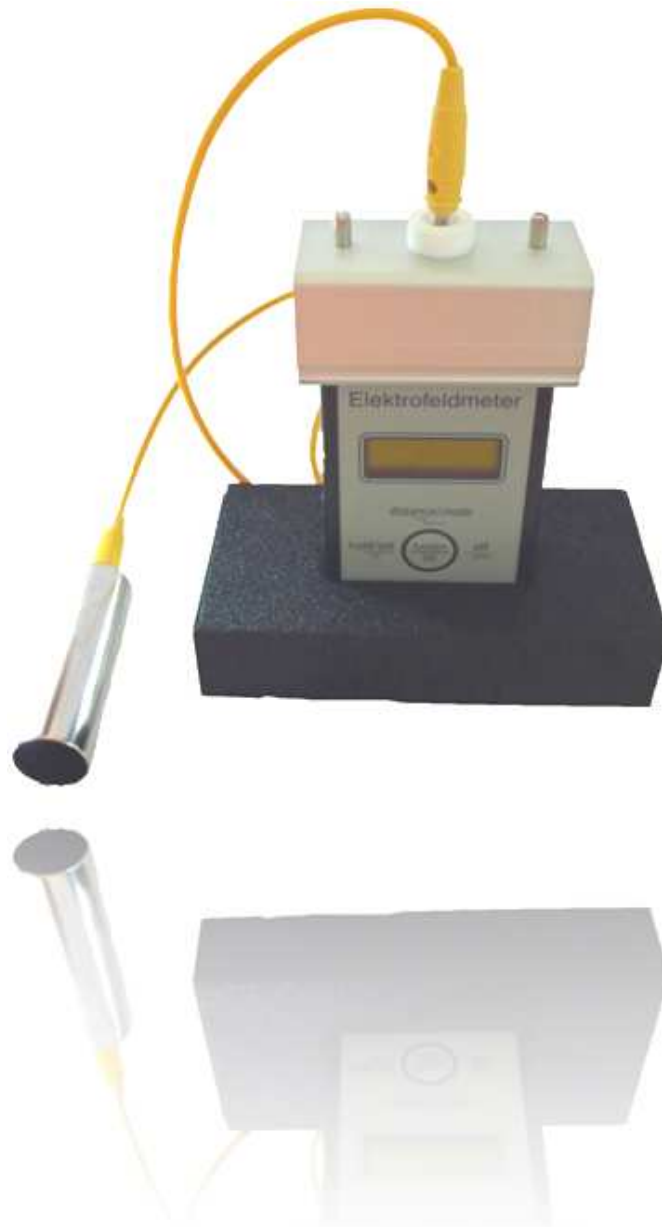


HANDBUCH



Volt Meter Set VMS 023

Für Elektrofeldmeter EFM 023 (022)

Produktbeschreibung

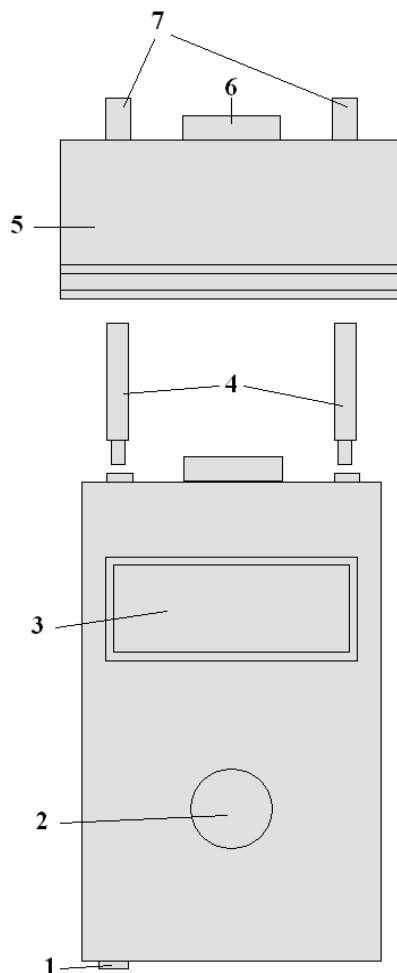
Mit dem Volt Meter Set VMS 023 wird aus dem EFM 023 ein Walking Tester nach DIN EN 61340-5-1 bzw. EOS/ESD S.3.1.

Mit dem Spannungsmesskopf MK 023 erhalten Sie ein Voltmeter mit einer Eingangsimpedanz von 10^{16} Ohm. Damit können Sie statische Spannungen an isolierten leitfähigen Teilen von bis zu 4kV messen. Dazu wählen Sie die Distanz 1cm aus, dann wird Ihnen die gemessene Spannung im Display des EFM 023(022) richtig angezeigt.

Bitte beachten: Es können nur Spannung bis max. 4kV gemessen werden !

Beachten Sie bitte die geläufigen Sicherheitshinweise zum Umgang mit Hochspannung sowie die Sicherheitshinweise im Handbuch des EFM 023 (022).

Legende



- 1 Erdungsbuchse Masse
- 2 Taste «function/on»
- 3 EFM 023 Display
- 4 Abstandsbolzen Metall
- 5 Spannungsmesskopf MK023

- 6 Eingangsbuchse
- 7 Rändelschrauben

Technische Daten

Spannungsmesskopf

Abmessungen (L x B x H):	Ca. 80mm x 40mm x 37mm
Gewicht :	Ca. 80g
Messspannung:	Max. 4kV

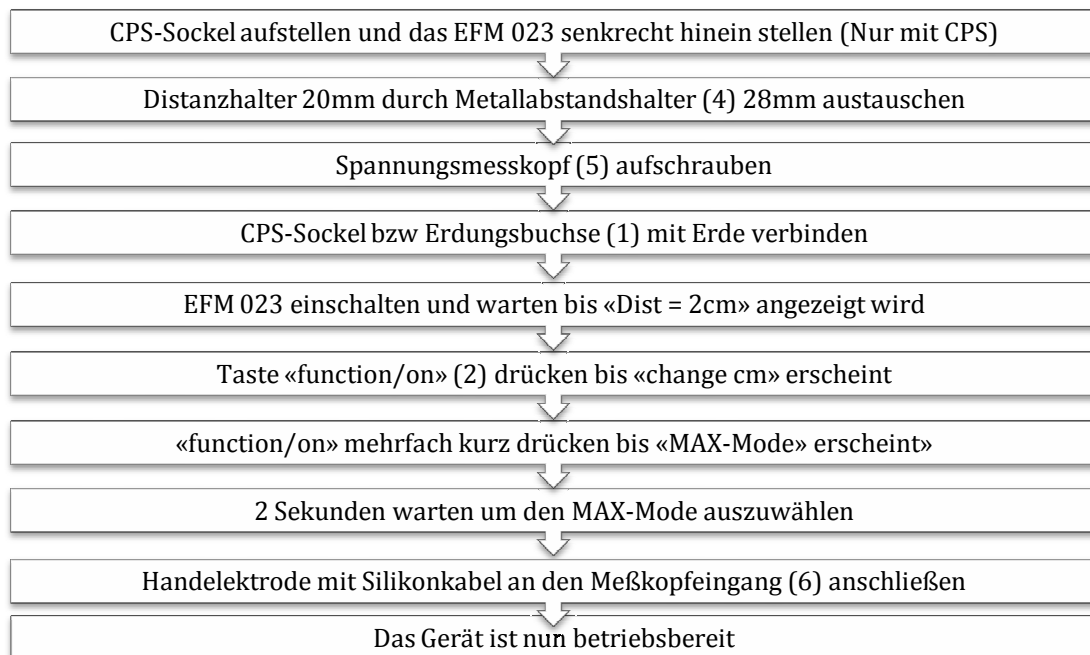
Handelektrode

Abmessungen (L x d):	Ca. 75mm x d25mm
Dewicht:	Ca. 100gr
Oberfläche :	vernickelt

Bedienungsanleitung

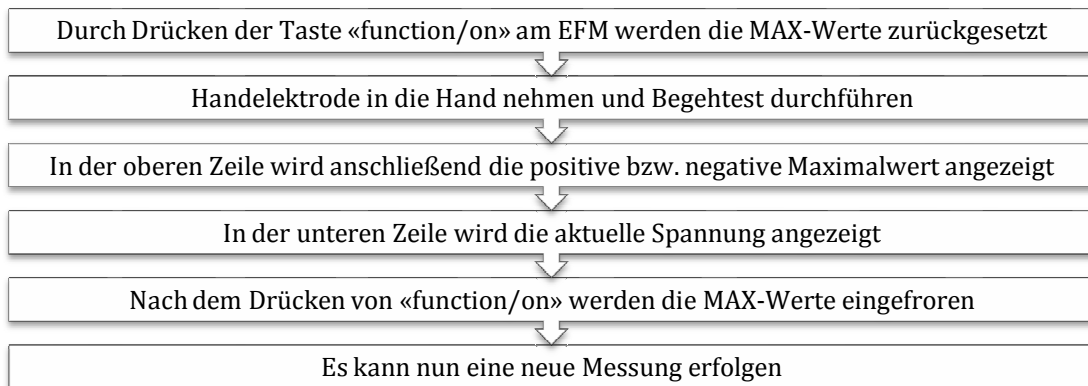
Vorbereitung des Geräts

Um das Gerät einsatzfähig zu machen sind folgende Schritte notwendig:



Messablauf

Für eine Messung der Maximalwert sind die folgenden Schritte erforderlich:



Wenn Sie das EFM 023 mit dem UAC 110 an einen PC anschließen, können Sie den Test auch direkt am PC durchführen mit der Möglichkeit eine Kurve aufzuzeichnen.

Lieferumfang

VMS 023

- Spannungsmeßkopf MK 022
- Handelektrode
- Teflonisiertes Meßkabel 2m mit 4mm Bananenstecker

Optional PC Anbindung :

UAC 110

